



WEIJING

ialonso



DEGATING HAMMER - MARTILLO NEUMÁTICO

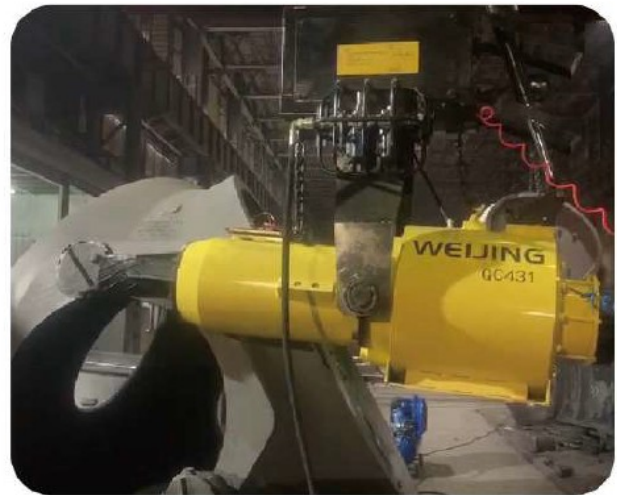
Internacional Alonso s.l.

www.ialonso.com

info@ialonso.com

El martillo a propulsión de aire es una gran herramienta para eliminar de la pieza de fundición de forma rápida las mazarotas tanto de aleaciones de acero, como de fundición. En comparación con el corte, el cañón neumático no daña la pieza, y a la vez reduce el coste. Ayuda a aumentar la eficiencia del proceso de desmazarotaje, el rendimiento, y ahorrar en materiales consumibles de corte.

Es mucho más rápido, seguro, y respetuoso con el medio ambiente.



Internacional Alonso s.l.

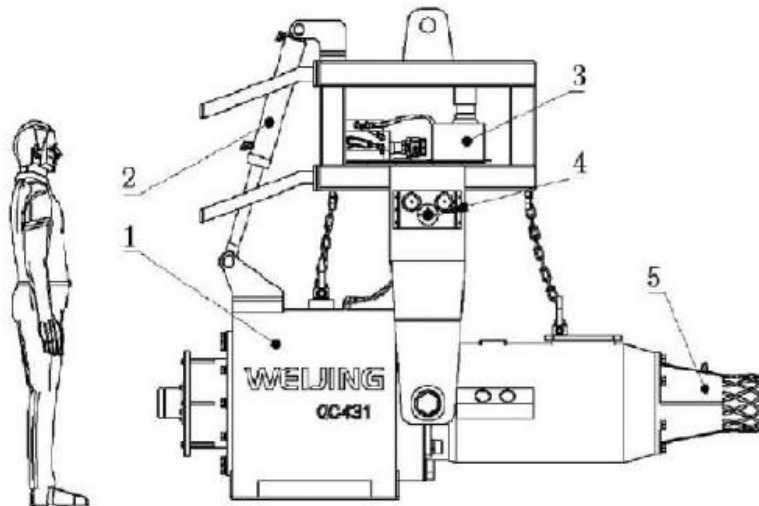
www.ialonso.com

info@ialonso.com



WEIJING

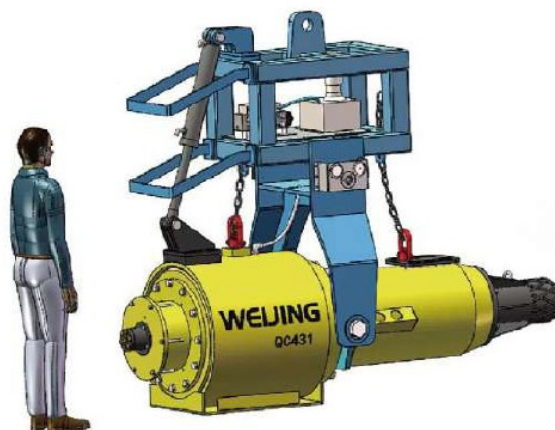
ialonso



1. Tanque de aire.
2. Mecanismo de sujeción para inclinación adecuada.
3. Mecanismo hidráulico, propulsión neumática, control remoto.
4. Interruptor para cambio de alta/baja presión.
5. Martillo.

Propiedades y Beneficios del mecanismo de inclinación y control remoto:

- Se evita apuntar de forma manual las grandes mazarotas. Apuntando en alto se consigue mayor seguridad, más efectividad y rapidez.
- Amplio margen de arranque de mazarotas gracias a su mecanismo de inclinación y control remoto, se consigue así arrancar las mazarotas fácilmente.
- Gran variedad de máquinas en función de lo que requiera la fundición.



Internacional Alonso s.l.

www.ialonso.com

info@ialonso.com

Modelo	Energía (J)	Tamaño cuello (mm)	Altura mazarota (mm)	Peso producto (kg)
QC65	500	35	90	95
QC85	900	55	140	160
QC135	1800	85	260	345
QC155	3000	110	300	600
QC195	4000	130	350	815
QC295	6000	160	450	1520
QC295P	8500	180	480	1700
QC355	9500	210	480	2250
QC431	18000	250	610	2740
QC499	28000	350	680	6300

Para poder ofrecer el mejor equipo para su fundición, por favor facilite los siguientes datos:

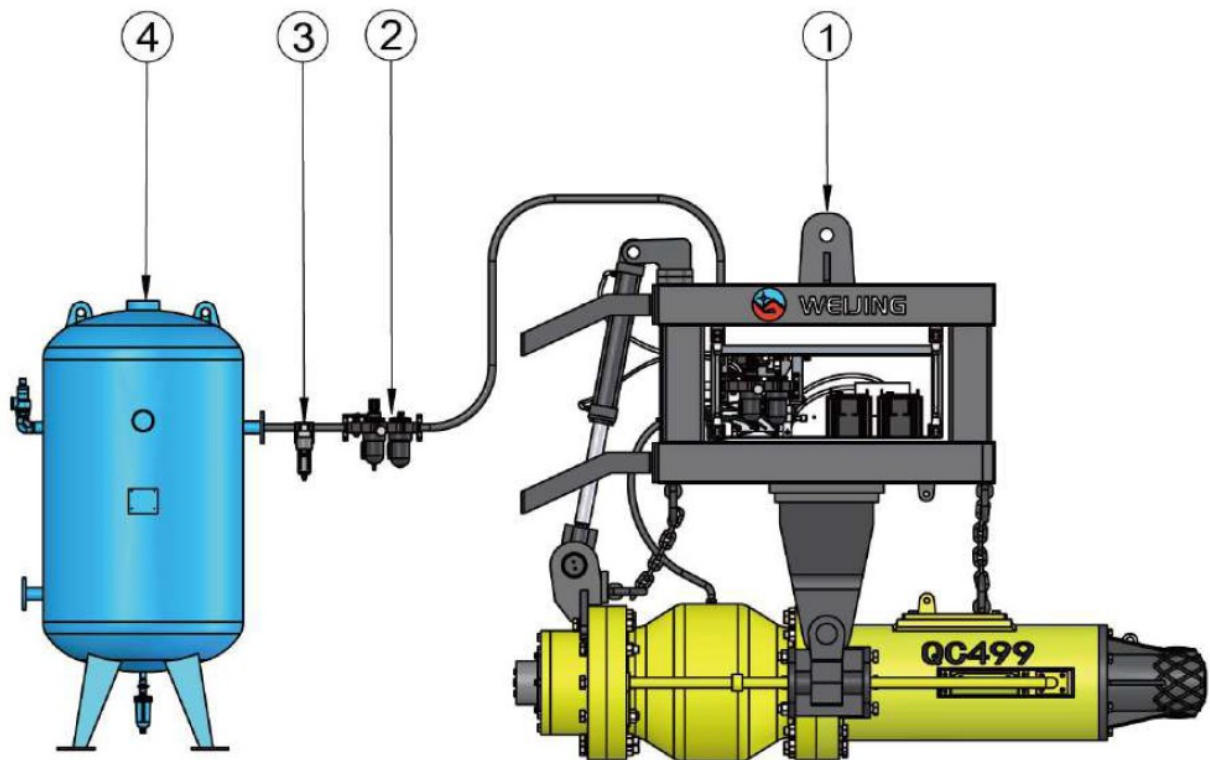
- Material de fundición (hierro gris, hierro dúctil, acero al carbono, aleación en base acero)
- Tamaño del cuello de la mazarota
- Altura de la mazarota
- Imágenes de las piezas
- Método actual de arranque de mazarotas

1. Para hierro gris y nodular las piezas se rompen al 100% perfectamente con el Martillo Neumático Weijing.
2. Si usted produce acero al carbono, por favor facilite el porcentaje de C.
3. Si usted produce aleación en base acero, por favor facilite los porcentajes de aleantes.

Internacional Alonso s.l.

www.ialonso.com

info@ialonso.com



1. Cuerpo del martillo neumático.
2. FRL.
3. Separador agua/aceite.
4. Tanque almacenamiento de gas.

Para poder conseguir el mejor comportamiento efectivo de la máquina se ha de asegurar que el aire comprimido está a 6 bar.

Cuando el martillo está en funcionamiento nunca se debe permitir ninguna persona delante del mismo.

Si se quieren romper mazarotas pequeñas, cambie al modo de baja presión para evitar el vuelo de las partes arrancadas.

Internacional Alonso s.l.

www.ialonso.com

info@ialonso.com